

SECRETARIA DE COMUNICACIONES Y TRANSPORTES

NORMA Oficial Mexicana NOM-003-SCT/2008, Características de las etiquetas de envases y embalajes, destinadas al transporte de sustancias, materiales y residuos peligrosos.

Al margen un sello con el Escudo Nacional, que dice: Estados Unidos Mexicanos.- Secretaría de Comunicaciones y Transportes.

NOM-003-SCT/2008, CARACTERISTICAS DE LAS ETIQUETAS DE ENVASES Y EMBALAJES, DESTINADAS AL TRANSPORTE DE SUBSTANCIAS, MATERIALES Y RESIDUOS PELIGROSOS.

HUMBERTO TREVIÑO LANDCIS, Subsecretario de Transporte y Presidente de los Comités Consultivos Nacionales de Normalización de Transporte Terrestre y de Transporte Aéreo, conjuntamente con ALEJANDRO CHACON DOMNGUEZ, Coordinador General de Puertos y Marina Mercante y Presidente del Comité Consultivo Nacional de Normalización de Transporte Marítimo y Puertos, con fundamento en los artículos 36 fracciones I, IV, VI, IX, XII, XIV, XVI, XVII, XVIII, XXV y XXVII de la Ley Orgánica de la Administración Pública Federal; 1o., 38 fracción II, 40 fracciones V, XIII, XVI y XVII, 41, 43 y 47 fracción IV y 51 de la Ley Federal Sobre Metrología y Normalización; 4o. de la Ley Federal de Procedimiento Administrativo; 5o. fracción VI de la Ley de Caminos, Puentes y Autotransporte Federal; 1o., 8o. fracciones VIII, IX, XIII y XIV, 65 y 66 de la Ley de Navegación y Comercio Marítimos; 1o., 6o. fracciones III y V de la Ley de Aviación Civil; 28, 31, 34 y 39 del Reglamento de la Ley Federal Sobre Metrología y Normalización; 31 y 114 fracción II del Reglamento para el Transporte Terrestre de Materiales y Residuos Peligrosos; 183 del Reglamento de Inspección de Seguridad Marítima; 45 del Reglamento de la Ley de Aviación Civil; 6o. fracción XIII del Reglamento Interior de la Secretaría de Comunicaciones y Transportes, y demás ordenamientos jurídicos que resulten aplicables; y

CONSIDERANDO

Que la identificación mediante etiquetas indicativas de riesgo, en envases y embalajes, es fundamental para prevenir accidentes durante el manejo y transporte de las sustancias, materiales y residuos peligrosos, así como para la pronta identificación de la naturaleza de peligrosidad de dichos productos en caso de accidente.

Que la presente Norma Oficial Mexicana, establece disposiciones uniformes aplicables para los diferentes modos de transporte, a efecto de la comunicación e identificación de riesgo relativas a las características, dimensiones, símbolos y colores de las etiquetas que deben portar todos los envases y embalajes, que identifican la clase de riesgo que representan durante su transportación y manejo las sustancias, materiales y residuos peligrosos, y que en cumplimiento a lo establecido en el artículo 51 de la Ley Federal sobre Metrología y Normalización, fue objeto de actualización con la finalidad de incorporar los avances relativos a la comunicación de los riesgos asociados a las sustancias peligrosas, de acuerdo a la última edición de la Reglamentación Modelo para el Transporte de Mercancías Peligrosas de la Organización de las Naciones Unidas, con la finalidad de facilitar el transporte internacional de las sustancias, materiales y residuos peligrosos, cumpliendo con las medidas de seguridad requeridas, para este tipo de productos, a efecto de prevenir situaciones de riesgo durante su manejo y transporte.

Que como resultado de los trabajos derivados del Tratado de Libre Comercio entre México, Estados Unidos y Canadá, en el capítulo IX, "Medidas Relativas a Normalización" Artículo 905, "Uso de Normas Internacionales" se señala que cada una de las partes utilizará como base para sus propias medidas, relativas a normalización, las normas internacionales pertinentes o de adopción inminente. En lo que a transporte de Materiales Peligrosos se refiere, se tomará como fundamento las Recomendaciones Relativas al Transporte de Mercancías Peligrosas de la Organización de las Naciones Unidas u otras normas que las partes acuerden, en este sentido se toma como referencia para la elaboración de la presente Norma Oficial Mexicana, la Regulación Modelo, para el Transporte de Mercancías Peligrosas, la cual es actualizada periódicamente por el Comité de Expertos de Transporte de Mercancías Peligrosas de dicha Organización, así como el Sistema Mundialmente Armonizado para la Clasificación y Etiquetado de Químicos (GHS) por sus siglas en inglés, lineamientos emitidos también por la Organización de las Naciones Unidas.

Que habiéndose dado cumplimiento al procedimiento establecido en la Ley Federal Sobre Metrología y Normalización y su Reglamento, para la publicación de normas oficiales mexicanas, el Subsecretario de Transporte y Presidente del Comité Consultivo Nacional de Normalización de Transporte Terrestre y Transporte Aéreo y el Coordinador General de Puertos y Marina Mercante y Presidente del Comité Consultivo Nacional de Normalización de Transporte Marítimo y Puertos, con fecha 16 de octubre de 2007, tuvieron a bien ordenar la publicación en el Diario Oficial de la Federación del proyecto de Norma Oficial Mexicana PROY-NOM-003-SCT/2006, "Características de las etiquetas de envases y embalajes destinadas al transporte de sustancias, materiales y residuos peligrosos".

Que durante el plazo de 60 días naturales contados a partir de la fecha de publicación del Proyecto de Norma Oficial Mexicana, los análisis que sirvieron de base para la elaboración de su Manifestación de Impacto Regulatorio, a que hacen referencia los artículos 45 de la Ley Federal sobre Metrología y Normalización y 32 de su Reglamento, estuvieron a disposición del público en general para su consulta, en el domicilio de los Comités Consultivos Nacionales de Normalización de Transporte Terrestre y de Transporte Aéreo, así como del Comité Consultivo Nacional de Normalización de Transporte Marítimo y Puertos.

Que de conformidad con lo establecido en la Ley Federal sobre Metrología y Normalización y su Reglamento, los comentarios recibidos durante el periodo de consulta pública, fueron motivo de estudio por parte de los Comités Consultivos Nacionales de Normalización de Transporte Terrestre y Transporte Aéreo, así como del Comité Consultivo Nacional de Normalización de Transporte Marítimo y Puertos, en sus sesiones ordinarias celebradas el 4 de marzo y 25 de febrero, respectivamente, resolviéndose la respuesta cada uno de ellos, e integrándose a la Norma Oficial Mexicana, las observaciones procedentes, publicándose la respuesta a comentarios el 5 de junio de 2008 en el Diario Oficial de la Federación.

Que el Comité Consultivo Nacional de Normalización de Transporte Terrestre, de conformidad con el inciso d) de la fracción II del artículo 28 del Reglamento de la Ley Federal sobre Metrología y Normalización, el cual indica que la clave de la norma debe hacer referencia al año en el que ésta es aprobada por el Comité Consultivo Nacional de Normalización correspondiente, tuvo a bien aprobar la actualización de la clave código de la Norma Oficial Mexicana en su sesión ordinaria celebrada el 10 de junio de 2008.

Que habiéndose aprobado la Norma Oficial Mexicana NOM-003-SCT/2008, "Características de las Etiquetas de Envases y Embalajes, Destinadas al Transporte de Substancias, Materiales y Residuos Peligrosos", por el pleno de los Comités Consultivos Nacionales de Normalización de Transporte Terrestre y Transporte Aéreo, así como del Comité Consultivo Nacional de Normalización de Transporte Marítimo y Puertos, han tenido a bien expedir la siguiente:

Norma Oficial Mexicana NOM-003-SCT/2008, "Características de las etiquetas de envases y embalajes, destinadas al transporte de substancias, materiales y residuos peligrosos".

Atentamente

México, D.F., a 4 de agosto de 2008.- El Subsecretario de Transporte y Presidente del Comité Consultivo Nacional de Normalización de Transporte Terrestre y de Transporte Aéreo, **Humberto Treviño Landois**.- Rúbrica.- El Coordinador General de Puertos Marina Mercante y Presidente del Comité Consultivo Nacional de Normalización de Transporte Marítimo y Puertos, **Alejandro Chacón Domínguez**.- Rúbrica.

**NORMA OFICIAL MEXICANA NOM-003-SCT/2008, PARA EL TRANSPORTE
DE MATERIALES Y RESIDUOS PELIGROSOS
CARACTERISTICAS DELAS ETIQUETAS DE ENVASES Y EMBALAJES DESTINADAS
AL TRANSPORTE DE SUBSTANCIAS, MATERIALES Y RESIDUOS PELIGROSOS**

PREFACIO

En la elaboración de esta Norma Oficial Mexicana participaron:

SECRETARIA DE COMUNICACIONES Y TRANSPORTES

- ? DIRECCION GENERAL DE AUTOTRANSPORTE FEDERAL
- ? DIRECCION GENERAL DE TRANSPORTE FERROVIARIO Y MULTIMODAL
- ? DIRECCION GENERAL DE MARINA MERCANTE
- ? DIRECCION GENERAL DE AERONAUTICA CIVIL
- ? INSTITUTO MEXICANO DEL TRANSPORTE
- ? FIDEICOMISO DE FORMACION Y CAPACITACION PARA EL PERSONAL DE LA MARINA MERCANTE NACIONAL (FIDENA)

SECRETARIA DE GOBERNACION

- ? DIRECCION GENERAL DE PROTECCION CIVIL
- ? CENTRO NACIONAL DE PREVENCION DE DESASTRES

SECRETARIA DE SEGURIDAD PUBLICA

- ? POLICIA FEDERAL PREVENTIVA

SECRETARIA DE HACIENDA Y CREDITO PUBLICO

- ? ADMINISTRACION GENERAL DE ADUANAS

SECRETARIA DE MEDIO AMBIENTE Y RECURSOS NATURALES

? DIRECCION GENERAL DE GESTION INTEGRAL DE MATERIALES Y ACTIVIDADES RIESGOSAS

PROCURADURIA FEDERAL DE PROTECCION AL AMBIENTE

? DIRECCION GENERAL DE INSPECCION DE FUENTES DE CONTAMINACION

SECRETARIA DE LA DEFENSA NACIONAL

? DIRECCION GENERAL DEL REGISTRO FEDERAL DE ARMAS DE FUEGO Y CONTROL DE EXPLOSIVOS

? DIRECCION GENERAL DE INDUSTRIA MILITAR

? DIRECCION GENERAL DE MATERIALES DE GUERRA

SECRETARIA DE ENERGIA

? COMISION NACIONAL DE SEGURIDAD NUCLEAR Y SALVAGUARDIAS

? DIRECCION GENERAL DE GAS L.P.

COMISION FEDERAL PARA LA PROTECCION CONTRA RIESGOS SANITARIOS

? COMISION DE EVIDENCIA Y MANEJO DE RIESGOS

GOBIERNO DEL DISTRITO FEDERAL

? DIRECCION GENERAL DE PROTECCION CIVIL

UNIVERSIDAD NACIONAL AUTONOMA DE MEXICO

? FACULTAD DE INGENIERIA, DIVISION DE INGENIERIA CIVIL Y GEOMATICA

? FACULTAD DE QUIMICA, COORDINACION DE EDUCACION CONTINUA

COMISION FEDERAL DE ELECTRICIDAD

? GERENCIA DE ABASTECIMIENTOS/DEPARTAMENTO DE TRAFICO

CAMARA NACIONAL DE LA INDUSTRIA DE TRANSFORMACION

CAMARA NACIONAL DEL AUTOTRANSPORTE DE CARGA

CONFEDERACION NACIONAL DE TRANSPORTISTAS MEXICANOS, A.C.

ASOCIACION NACIONAL DE LA INDUSTRIA QUIMICA, A.C.

ASOCIACION NACIONAL DE TRANSPORTE PRIVADO

ASOCIACION MEXICANA DE LA INDUSTRIA FITOSANITARIA, A.C.

ASOCIACION NACIONAL DE FABRICANTES DE PRODUCTOS AROMATICOS, A.C.

ASOCIACION MEXICANA DE EMPRESAS DE PRUEBAS NO DESTRUCTIVAS, A.C.

ASOCIACION NACIONAL DE FABRICANTES DE PINTURAS Y TINTAS, A.C.

ASOCIACION DE TRANSPORTISTAS DE CARGA DE LA ZONA CENTRO DEL ESTADO DE VERACRUZ, A.C.

UNION MEXICANA DE FABRICANTES Y FORMULADORES DE AGROQUIMICOS, A.C.

SOCIEDAD MEXICANA DE NORMALIZACION Y CERTIFICACION, S.C.

NACIONAL DE CARROCERIAS, S.A. DE C.V.

GRUPO INTERMEX

DESC CORPORATIVO, S.A. DE C.V.

BAYER DE MEXICO, S.A. DE C.V.

VISAPLAST, S.A. DE C.V.

LIDERAZGO EN TRANSPORTACION, S.A. DE C.V.

FERROCARRIL Y TERMINAL DEL VALLE DE MEXICO, S.A. DE C.V.

FERROCARRIL MEXICANO, S.A. DE C.V.

FERROSUR, S.A. DE C.V.

SERVICIOS FERROVIARIOS PROGRESS, S. DE R.L. DE C.V.

INDICE

1. Objetivo
 2. Campo de aplicación
 3. Referencias
 4. Definiciones
 5. Clasificación
 6. Principios generales
 - 6.1 Finalidades de las etiquetas
 - 6.2 Símbolos básicos para las etiquetas
 7. Disposiciones sobre etiquetado
 8. Características y disposiciones aplicables a las etiquetas
 - 8.1 Características generales
 - 8.2 Disposiciones especiales para el etiquetado de las sustancias que reaccionan espontáneamente
 - 8.3 Disposiciones especiales para el etiquetado de los peróxidos orgánicos
 - 8.4 Disposiciones especiales para el etiquetado de los envases y embalajes de las sustancias infecciosas
 - 8.5 Disposiciones especiales para el etiquetado de materiales radiactivos
 9. Marcado Adicional
 10. Bibliografía
 11. Concordancia con normas internacionales
 12. Observancia
 13. Vigilancia
 14. Evaluación de la conformidad
 15. Vigencia
 16. Transitorio
- Anexos

1. Objetivo

La presente Norma Oficial Mexicana establece las características, dimensiones, símbolos y colores de las etiquetas que deben portar todos los envases y embalajes, que identifican la clase de riesgo que representan durante su transportación y manejo las sustancias, materiales y residuos peligrosos.

2. Campo de aplicación

Esta Norma Oficial Mexicana es de aplicación obligatoria para los expedidores, transportistas y destinatarios de las sustancias, materiales y residuos peligrosos que transitan por las vías generales de comunicación terrestre, marítima y aérea.

3. Referencias

Para la aplicación de esta Norma, es necesario consultar las siguientes normas oficiales mexicanas y norma mexicana, o las que las sustituyan:

NOM-002-SCT/2003	LISTADO DE LAS SUSTANCIAS Y MATERIALES PELIGROSOS MAS USUALMENTE TRANSPORTADOS.
NOM-004-SCT/2008	SISTEMA DE IDENTIFICACION DE UNIDADES DESTINADAS AL TRANSPORTE DE SUSTANCIAS, MATERIALES Y RESIDUOS PELIGROSOS.

NOM-005-SCT/2008	INFORMACION DE EMERGENCIA PARA EL TRANSPORTE DE SUBSTANCIAS, MATERIALES Y RESIDUOS PELIGROSOS.
NOM-007-SCT2/2002	MARCADO DE ENVASES Y EMBALAJES DESTINADOS AL TRANSPORTE DE SUBSTANCIAS Y RESIDUOS PELIGROSOS.
NOM-010-SCT2/2003	DISPOSICIONES DE COMPATIBILIDAD Y SEGREGACION PARA EL ALMACENAMIENTO Y TRANSPORTE DE SUBSTANCIAS, MATERIALES Y RESIDUOS PELIGROSOS.
NOM-011-SCT2/2003	CONDICIONES PARA EL TRANSPORTE DE LAS SUBSTANCIAS Y MATERIALES PELIGROSOS EN CANTIDADES LIMITADAS.
NOM-033-SCT4/1996	LINEAMIENTOS PARA EL INGRESO DE MERCANCIAS PELIGROSAS A INSTALACIONES PORTUARIAS.
NOM-023-SCT4/1995	CONDICIONES PARA EL MANEJO Y ALMACENAMIENTO DE MERCANCIAS PELIGROSAS EN PUERTOS, TERMINALES Y UNIDADES MAR ADENTRO.
NOM-024-SCT2/2002	ESPECIFICACIONES PARA LA CONSTRUCCION Y RECONSTRUCCION, ASI COMO LOS METODOS DE PRUEBA DE LOS ENVASES Y EMBALAJES DE LAS SUBSTANCIAS, MATERIALES Y RESIDUOS PELIGROSOS.
NOM-027-SCT/1994	DISPOSICIONES GENERALES PARA EL ENVASE, EMBALAJE Y TRANSPORTE DE LAS SUBSTANCIAS, MATERIALES Y RESIDUOS PELIGROSOS DE LA DIVISION 5.2 PEROXIDOS ORGANICOS.
NOM-052-SEMARNAT/2005	QUE ESTABLECE LAS CARACTERISTICAS, EL PROCEDIMIENTO DE IDENTIFICACION, CLASIFICACION Y LOS LISTADOS DE LOS RESIDUOS PELIGROSOS.
NOM-054- SEMARNAT/1993	QUE ESTABLECE EL PROCEDIMIENTO PARA DETERMINAR LA INCOMPATIBILIDAD, ENTRE DOS O MAS RESIDUOS CONSIDERADOS COMO PELIGROSOS, POR LA NORMA OFICIAL MEXICANA NOM-052-SEMARNAT-1993.
NOM-087-SEMARNAT-SSA1-2002	PROTECCION AMBIENTAL-SALUD AMBIENTAL-RESIDUOS PELIGROSOS BIOLOGICO-INFECTIOSOS-CLASIFICACION Y ESPECIFICACIONES DE MANEJO.
NOM-008-SCFI-2002	SISTEMA GENERAL DE UNIDADES DE MEDIDAS.

4. Definiciones

Para los propósitos de la presente Norma Oficial Mexicana se establecen las siguientes definiciones:

4.1 Materiales de baja actividad específica (BAE):

Son los materiales radiactivos que por su naturaleza tienen una actividad específica limitada, o a los que se les aplican límites de actividad específica promedio estimada.

4.2 Cantidad Exenta:

Cantidades pequeñas de materiales peligrosos que se pueden transportar por vía aérea, envasados y embalados de tal manera que se les exime de los requisitos de marcado, estiba y documentación que exige la reglamentación respectiva.

4.3 Cantidad Limitada:

Límite cuantitativo máximo de sustancia, material o residuo peligroso de ciertas clases, que pueden ser transportados, representando un peligro menor en envases y embalajes de los tipos especificados en la normatividad correspondiente.

4.4 Cisterna:

Se entiende una construcción que normalmente consta de:

- a) Un revestimiento exterior y uno o más depósitos internos, existiendo entre el revestimiento y los depósitos un espacio intermedio que está termoaislado y del que se ha extraído el aire (aislamiento por vacío).

- b) Un revestimiento exterior y un depósito interno con una capa intermedia de material termoaislante compacto (ejemplo, espuma compacta), o
- c) Un depósito externo, con una capa interna de material termoaislante compacto.

4.5 Contenedor:

Elemento del equipo de transporte de carácter movable y suficientemente fuerte para ser utilizado repetidas veces y proyectado para facilitar el transporte de mercancías por uno o varios modos de transporte.

4.6 Embalaje:

Material que envuelve, contiene y protege debidamente los productos preenvasados que facilita y resiste las operaciones del almacenamiento y transporte.

4.7 Envase:

Cualquier recipiente o envoltura en el cual está contenido el producto, para su distribución o venta.

4.8 Etiqueta:

Cualquier señal o símbolo escrito, impreso o gráfico visual o fijado que mediante un código de interpretación, indica el contenido, manejo, riesgo y peligrosidad de las sustancias, materiales y los residuos peligrosos.

4.9 Expedidor:

Persona física o moral que carga, despacha, embarca, contrata o envía materiales o residuos peligrosos a un destinatario en unidades debidamente autorizadas por la Secretaría.

4.10 Gran envase y embalaje.- Envase y embalaje constituido por un envase y embalaje exterior que contiene objetos o envases y embalajes interiores, y que:

- a) Está diseñado para manipulaciones mecánicas
- b) Tiene una masa neta superior a 400 kg o una capacidad superior a 450 litros, pero cuyo volumen no supera los 3m³

4.11 Material Peligroso:

Aquellas sustancias peligrosas, sus remanentes, sus envases, embalajes y demás componentes, que conformen la carga que será transportada por las unidades.

4.12 Medio Acuático:

Ecosistema y organismos que viven, o se desarrollan en él. La identificación del riesgo se hará sobre la base de toxicidad acuática de la sustancia o mezcla.

4.13 Objetos contaminados en la superficie (OCS):

Se considera todo objeto sólido que no es en sí radiactivo, pero que tiene materiales radiactivos distribuidos en su superficie.

4.14 Preponderancia:

Mayor peligro de una sustancia respecto a otra.

4.15 Recipiente intermedio para graneles (RIG):

Un envase y embalaje portátil, rígido o flexible, con una capacidad mínima de 450 litros y máxima de 3000 litros, distintos a los señalados en la norma oficial mexicana aplicable a los envases y embalajes que:

- a) tiene una capacidad:
 - i) no superior a 3.0 m³ (3,000 litros) para sólidos y líquidos de los grupos de envase y embalaje "II" y "III";
 - ii) no superior a 1.5 m³ para sólidos del grupo de envase y embalaje "I" envasados y embalados en RIG flexibles, de plástico rígido, compuestos, de cartón o de madera;
 - iii) no superior a 3.0 m³ para sólidos del grupo de envase y embalaje "I" envasados y embalados en RIG metálicos;
 - iv) no superior a 3.0 m³ para el transporte de material radiactivo de la clase 7;

- b) está diseñado para manipulación mecánica;
- c) ha superado las pruebas de resistencia a los esfuerzos que se producen durante las operaciones de manipulación y transporte;

4.16 Remanente:

Substancias, materiales o residuos peligrosos que persisten en los contenedores, envases o embalajes después de su vaciado o desembalaje.

4.17 Residuo Peligroso:

Todos aquellos residuos, en cualquier estado físico, que por sus características corrosivas, tóxicas, venenosas, reactivas, explosivas, inflamables, biológicas infecciosas o irritantes, representan un peligro para el equilibrio ecológico o el ambiente.

4.18 Símbolo:

Imagen que muestra en forma gráfica y de fácil interpretación, el significado del riesgo inherente al material peligroso.

4.19 Sobreembalaje/sobreenvaso:

Recipiente utilizado por un mismo expedidor para contener uno o más envases y formar una unidad para mayor comodidad de manipulación y almacenamiento durante el transporte.

4.20 Substancia Peligrosa:

Todo aquel elemento, compuesto, material o mezcla de ellos que independientemente de su estado físico, represente un riesgo potencial para la salud, el ambiente, la seguridad de los usuarios y la propiedad de terceros; también se consideran bajo esta definición los agentes biológicos causantes de enfermedades.

4.21 Transporte Multimodal:

Es el transporte de mercancías (Substancias, materiales o residuos peligrosos), por dos modos diferentes de transporte por lo menos, en virtud de un contrato de transporte multimodal, desde un lugar de origen en el que el operador de transporte multimodal toma las mercancías bajo su custodia hasta otro lugar designado para su entrega.

5. Clasificación

Los símbolos utilizados para la identificación de los riesgos en el transporte de substancias, materiales y residuos peligrosos, que se indican en esta Norma, están en función de la clasificación que se establece en el Título Primero Capítulo I, Artículos del 7 al 16 del Reglamento para el Transporte Terrestre de Materiales y Residuos Peligrosos; Parte 2 de Clasificación y Lista de Mercancías Peligrosas del DOC 9284-AN/905 de las Instrucciones Técnicas para Transporte sin riesgo de Mercancías Peligrosas por vía aérea de la Organización de Aviación Civil Internacional (OACI) y en la Introducción General del Código Marítimo Internacional de Mercancías Peligrosas (IMDG).

6. Principios generales

Todos los envases y embalajes destinados a transportar materiales o residuos peligrosos cuya masa neta o capacidad no exceda de 400 kg o 450 litros, respectivamente, deben portar una etiqueta o etiquetas (primarias y secundarias, según sea el caso) adheribles, impresas o rotuladas que permitan identificar fácilmente, mediante apreciación visual, los riesgos asociados con su contenido.

Quedan exceptuados de la obligación de portar etiquetas destinadas al transporte, los envases y embalajes que contengan substancias, materiales o residuos peligrosos que se transporten en "cantidades limitadas" o en "cantidades exentas". En tales casos, deberán sujetarse a lo establecido en la Norma respectiva.

Todos los envases y embalajes destinados al transporte de materiales y residuos peligrosos cuya masa neta o capacidad exceda de 400 kg o 450 litros, deberán portar, cuando así lo permita el envase y embalaje, una etiqueta o el (los) cartel(es) de identificación, establecidos en la norma correspondiente.

En el caso del transporte de envase(s) y embalaje(s) con diferentes materiales o residuos peligrosos compatibles, pero con diferentes riesgos, el envase y embalaje exterior, deberá portar las etiquetas de riesgo primario y cuando se requiera identificar el riesgo secundario, también deberán portar la etiqueta correspondiente a ese riesgo.

6.1 Finalidades de las etiquetas:

- a) Reconocer por su aspecto general de color, forma y símbolo, los envases y embalajes que contienen materiales y residuos peligrosos.
- b) Identificar la naturaleza del riesgo potencial del material o residuo peligroso mediante símbolos.
- c) Prevenir situaciones de peligro en el manejo y estibado de las sustancias, materiales o residuos peligrosos.

6.2 Los cinco símbolos básicos de las etiquetas y los cuatro complementarios, con sus correspondientes significados, son los siguientes:

SIMBOLOS BASICOS

- Bomba explotando (peligro de explosión).
- Flama (peligro de incendio).
- Calavera y tibias cruzadas (peligro de envenenamiento).
- Trébol esquematizado (peligro de radiactividad).
- Líquidos goteando de dos tubos de ensayo sobre una mano y un metal (peligro de corrosión).

SIMBOLOS COMPLEMENTARIOS

- Flama sobre un círculo (oxidantes o peróxidos orgánicos).
- Cilindro de gas (gases comprimidos no inflamables, no tóxicos).
- Tres medias lunas sobre un círculo (sustancias infecciosas).
- Siete franjas verticales (sustancias peligrosas varias).

7. Disposiciones sobre etiquetado

7.1 Las disposiciones que se refieren en este apartado son fundamentalmente para las etiquetas indicativas de los riesgos. Sin embargo, los envases y embalajes pueden llevar, si procede, otras marcas o símbolos que indican las precauciones que han de tomarse al manejarlos (por ejemplo, un símbolo que representa un paraguas para indicar que el envase y embalaje debe mantenerse seco, marca de manipulación para orientación de los envases y embalajes. Estas marcas, así como sus símbolos y leyendas, deben apegarse según corresponda a lo dispuesto en las normas aplicables).

7.2 Las etiquetas indicativas de riesgos principales y secundarios se ajustarán a los modelos Nos. 1 a 9 que se reproducen en el Anexo No. 1. La etiqueta de riesgo secundario de "EXPLOSIVO", se ajustará al modelo No. 1.

7.3 Cuando se trate de objetos o sustancias que figuran por su nombre en la NOM-002-SCT/2003, Listado de las Sustancias y Materiales Peligrosos más Usualmente Transportados, se les colocarán o fijarán una etiqueta correspondiente al riesgo indicado en la columna 3 de la Tabla 2 "Listado de las Sustancias y Materiales Peligrosos más Usualmente Transportados por Orden Numérico".

7.4 También debe fijarse una etiqueta de riesgo secundario para todo riesgo indicado en la columna 4 de la Tabla 2 "Listado de las Sustancias y Materiales Peligrosos más Usualmente Transportados por Orden Numérico". No obstante, las disposiciones especiales que figuran en la columna 6 de la misma Tabla, podrán también prescribir una etiqueta de riesgo secundario, aun cuando no se indique ningún riesgo de esta índole en la columna 4 o podrán eximir del requisito de una etiqueta de riesgo secundario, cuando este riesgo figure en el Listado de Sustancias y Materiales Peligrosos más Usualmente Transportados.

7.5 Las etiquetas deben corresponder en todo momento a la sustancia, material o residuo peligroso a transportarse.

7.6 Sin perjuicio de lo dispuesto en el numeral 7.7, en el caso específico de las sustancias que responden a la definición de más de una clase, que no está mencionada expresamente en las listas de clasificación, la clase del riesgo primario de las sustancias debe determinarse con arreglo a la Lista de Sustancias y Materiales Peligrosos más Usualmente Transportados de la NOM-002-SCT/2003 o en la correspondiente al transporte marítimo o aéreo, en que se presenta el orden de preponderancia de las características del riesgo de los materiales. Además de la etiqueta requerida para esa clase de riesgo primario, el envase y embalaje debe llevar las etiquetas de riesgo secundario que se especifican en la NOM-002-SCT/2003.

7.7 Para las sustancias de la clase 8, no se exige etiqueta de riesgo secundario del modelo 6.1, si su toxicidad tiene su origen únicamente en su efecto destructivo sobre los tejidos vivos. Para las sustancias de la división 4.2 no se exige etiqueta de riesgo secundario del modelo 4.1.

7.8 Para la clase 2 se han previsto 3 etiquetas distintas: una para los gases inflamables de la división 2.1 (roja), otra para los gases no inflamables no tóxicos de la división 2.2 (verde), y otra para los gases tóxicos de la división 2.3 (blanca).

7.9 Cuando en las listas de sustancias peligrosas se señale que un gas de la clase 2 presenta uno o varios riesgos secundarios, se utilizarán las etiquetas que se indican en el siguiente cuadro:

Etiquetas para los gases de la clase 2 que entrañen riesgo(s) secundario(s)

División	Riesgo(s) secundario(s) indicado(s) en la columna 4 del listado de materiales	Etiqueta de riesgo primario	Etiqueta(s) de riesgo secundario
2.1	Ninguno	2.1	Ninguna
2.2	Ninguno	2.2	Ninguna
	5.1	2.2	5.1
2.3	Ninguno	2.3	Ninguna
	2.1	2.3	2.1
	5.1	2.3	5.1
	5.1, 8	2.3	5.1, 8
	8	2.3	8
	2.1, 8	2.3	2.1, 8

7.10 Salvo lo dispuesto en 8.1.2, cada etiqueta:

- a) Debe ser colocada en la misma superficie del envase y embalaje, cerca de la designación oficial de transporte, si las dimensiones del envase y embalaje lo permiten;
- b) Debe ser colocada en el envase y embalaje de manera que no sea obstruida por ninguna parte o accesorio del envase y embalaje, o por otra etiqueta o marca, y
- c) Cuando se requieran etiquetas de riesgo primario y de riesgo secundario, deben ser colocadas juntas, una al lado de la otra.

Cuando un envase y embalaje sea de forma tan irregular o de tamaño tan pequeño que la etiqueta no pueda colocarse bien, ésta podrá fijarse mediante un marbete sujetado firmemente al envase y embalaje o por cualquier otro medio conveniente.

7.11 Los recipientes intermedios para graneles de una capacidad superior a 450 litros y los grandes envases y embalajes se deben etiquetar en dos de sus lados opuestos.

7.12. Las etiquetas deben colocarse sobre una superficie contrastante que facilite su visión.

8. Características y Disposiciones aplicables a las Etiquetas

8.1 Características generales.

8.1.1 Las etiquetas cumplirán las disposiciones de esta sección y se ajustarán, por lo que respecta al color, a los símbolos y al formato general, a los modelos reproducidos en el Anexo N.º 1 "Modelos de Etiquetas".

8.1.2 Las etiquetas tendrán la forma de un cuadrado, colocado con un vértice hacia arriba, de unas dimensiones mínimas de 100 mm x 100 mm, salvo en el caso de los envases y embalajes que por sus dimensiones sólo puedan llevar etiquetas más pequeñas. En todo su perímetro, llevarán una línea del mismo color que el símbolo, trazada a 5 mm del borde y paralela a él. Las etiquetas deberán colocarse sobre un fondo de color que ofrezca un buen contraste o estar rodeadas de un borde de trazo continuo o discontinuo como se muestra en el modelo No. 10.

8.1.3 Los cilindros que contengan gases de la clase 2 podrán llevar, si fuera necesario por causa de su forma, de su posición y de su sistema de fijación para el transporte, etiquetas similares a las dispuestas en esta sección, pero de dimensión reducida, con el fin de que puedan fijarse en la parte no cilíndrica (ojiva, lomo u hombro) de dichas botellas. Las etiquetas pueden solaparse, sin embargo, en cualquier caso, las etiquetas para el peligro principal y las cifras que figuran en todas las etiquetas de peligro deben ser completamente visibles y los signos convencionales deben permanecer reconocibles.

8.1.4 Las etiquetas están divididas en dos mitades. Salvo en el caso de las divisiones 1.4, 1.5 y 1.6, la mitad superior de la etiqueta se reserva para el símbolo y la inferior para el texto, para el número de la clase o de la división y, si procede, para la letra del grupo de compatibilidad.

Queda optativo el texto correspondiente al riesgo, excepto para la clase 7 radiactivos, el cual es obligatorio.

No obstante cuando las regulaciones específicas a un modo determinado de transporte así lo establezcan, las etiquetas deberán mostrar los textos requeridos.

8.1.5 Excepto en el caso de la división 1.4, 1.5 y 1.6, las etiquetas de la clase 1 llevan en su mitad inferior el número de la división y la letra del grupo de compatibilidad de la sustancia u objeto. Las etiquetas de la división 1.4, 1.5 y 1.6, llevan en su mitad superior el número de la división y en su mitad inferior la letra del grupo de compatibilidad. Para la división 1.4, grupo de compatibilidad S, no se suele prescribir ninguna etiqueta, pero si en algún caso se considera necesaria, la etiqueta se ajustará al modelo No. 1.4.

8.1.6 En las etiquetas que no correspondan a materiales de la clase 7, el espacio situado debajo del símbolo no llevará, aparte del número de la clase o de la división, otro texto que no sean las indicaciones relativas a la naturaleza del riesgo y a las precauciones que hayan de tomarse para la manipulación, cuando sean específicas para un modo determinado de transporte.

De igual forma, podrá utilizarse para los envases y embalajes que contengan sustancias o materiales de la clase y división 2.3 o 6.1, originados o con destino hacia los Estados Unidos de América, la etiqueta indicativa al riesgo de tóxico por inhalación.

8.1.7 Los símbolos, los textos y los números deben imprimirse en negro en todas las etiquetas, excepto:

- a) En las etiquetas de la clase 8, en la que el texto corrosivo (si es que lleva alguno) y el número de la clase deben figurar en blanco;
- b) En las etiquetas con fondo enteramente verde, rojo o azul, podrán figurar en blanco, y
- c) En la etiqueta de la división 2.1 que figure sobre las botellas y los cartuchos de gas para gases de petróleo licuado, podrán imprimirse sobre el color del recipiente siempre que el contraste sea adecuado.

8.1.8 Todas las etiquetas habrán de poder permanecer a la intemperie sin merma notable de su eficacia.

8.2 Disposiciones Especiales para el Etiquetado de Sustancias que Reaccionan Espontáneamente.

8.2.1 Deben contar con una etiqueta de riesgo secundario "EXPLOSIVO" (modelo No. 1) las sustancias de reacción espontánea de tipo B, a menos que se presenten pruebas que indiquen que la sustancia que reacciona espontáneamente no experimenta reacciones propias de los explosivos.

8.3 Disposiciones Especiales para el Etiquetado de los Peróxidos Orgánicos.

8.3.1 Los envases y embalajes que contengan peróxidos orgánicos pertenecientes a los tipos B, C, D, E o F, los cuales se encuentran clasificados en la Norma Oficial Mexicana respectiva (peróxidos orgánicos) aplicable al transporte terrestre y correspondiente al transporte aéreo, deben llevar la etiqueta correspondiente a la división 5.2 (modelo No. 5.2). Dicha etiqueta significa también que el material o residuo peligroso puede ser inflamable, razón por la que no se prescribe la etiqueta de riesgo secundario de "LIQUIDO INFLAMABLE" (modelo No. 3). Se utilizarán, además, las siguientes etiquetas indicativas de riesgos secundarios:

- a) Una etiqueta de riesgo secundario de "EXPLOSIVO" (modelo No. 1) para los peróxidos orgánicos de tipo B, a menos que se presenten pruebas que indiquen que el peróxido no experimenta reacciones propias de los explosivos;
- b) Una etiqueta de riesgo secundario de "CORROSIVO" (modelo No. 8), en los casos en que se cumplan los criterios relativos al grupo de envase y embalaje I o II de la clase 8.

8.4 Disposiciones Especiales para el Etiquetado de los Envases y Embalajes de Sustancias Infecciosas .

8.4.1 Además de la etiqueta de riesgo primario (modelo No. 6.2), los envases y embalajes de sustancias infecciosas deben llevar cualesquiera otras etiquetas que requiera la naturaleza de su contenido conforme esta Norma.

8.5 Disposiciones Especiales para el Etiquetado de Materiales Radiactivos

8.5.1 Salvo en los casos permitidos para los grandes contenedores y las cisternas, según lo dispuesto en las disposiciones especiales para los materiales de la clase 7, todo envase y embalaje, sobreenvase y/o sobreembalaje y contenedor que transporte materiales radiactivos debe llevar, por lo menos, dos etiquetas que correspondan a los modelos Nos. 7A, 7B y 7C según corresponda a la categoría (categoría I-BLANCA, II-AMARILLA o III-AMARILLA) de ese envase y embalaje, sobreenvase y/o sobreembalaje o contenedor. Las etiquetas deberán fijarse en dos lados opuestos de la parte exterior del envase y embalaje o en el exterior de los cuatro lados del contenedor. Todos los sobreenvases y/o sobreembalajes que contengan materiales radiactivos, deben llevar como mínimo dos etiquetas en los lados opuestos del sobreenvase y/o sobreembalaje. Además, cada envase y embalaje, sobreenvase y/o sobreembalaje y contenedor que contenga sustancias fisionables distintas de las sustancias fisionables exceptuadas de conformidad con las disposiciones relativas a los límites de masa por remesa considerados para las excepciones de los requisitos relativos al envase y embalaje que contenga sustancias fisionables, llevarán etiquetas que se ajusten al modelo No. 7E; cuando deban emplearse esas etiquetas, se fijarán junto a las correspondientes a la sustancia radiactiva. Las etiquetas no deben cubrir las inscripciones especificadas de marcado. Deben retirarse o recubrirse todas las etiquetas que no estén relacionadas con el contenido.

8.5.2 Cada etiqueta que se ajuste a los modelos números 7A, 7B y 7C se consignará la siguiente información:

a) Contenido:

i) Salvo en el caso de material BAE-I, el (los) nombre(s) del (de los) radionucleido(s), según se indica en los valores básicos correspondientes a los distintos radionucleidos) utilizando los símbolos prescritos en el mismo. Tratándose de mezclas de radionucleidos, se enumerarán los nucleidos más restrictivos en la medida en que lo permita el espacio disponible. Se indicará el grupo de BAE u OCS a continuación del (de los) nombre(s) del (de los) radionucleido(s). Con este fin se utilizarán los términos "BAE-II", "BAE-III", "OCS-I" y "OCS-II";

ii) En el caso de material BAE-I, basta con la inscripción "BAE-I"; no es necesario indicar el nombre del radionucleido;

b) Actividad: La actividad máxima del contenido radiactivo durante el transporte expresada en la unidad becquerelios (Bq) con el símbolo SI (sistema internacional de unidades de medida) en prefijo. Tratándose de sustancias fisionables puede emplearse la masa, en lugar de la actividad, utilizando como unidad el gramo (g), o sus múltiplos;

c) En el caso de sobreenvase y/o sobreembalaje y contenedores, en las inscripciones "contenido" y "actividad" de la etiqueta constará la información estipulada en el numeral 8.5.2 incisos a) y b), respectivamente, totalizada para el contenido completo del sobreenvase y/o sobreembalaje o contenedor, salvo que en el caso de las etiquetas para sobreenvases y/o sobreembalajes o contenedores que contengan cargas mixtas de envases y embalajes con diferentes radionucleidos las inscripciones podrán ser: "Véanse los documentos de transporte";

d) Índice de transporte: Véanse los factores de multiplicación para cisternas y el índice de transporte indicados en el Anexo No. 2. (No se requiere la inscripción del índice de transporte en el caso de la categoría I-BLANCA).

8.5.3 En cada etiqueta que se ajuste al modelo No. 7E se consignará el índice de seguridad con respecto a la criticidad (ISC) declarado en el certificado de aprobación de arreglos especiales o en el certificado de aprobación del diseño del envase y embalaje emitido por la autoridad competente.

8.5.4 Tratándose de sobreenvases y/o sobreembalajes y contenedores, el índice de seguridad con respecto a la criticidad (ISC) debe llevar en la etiqueta la información estipulada en 8.5.3 respecto de todo el contenido de sustancias fisionables del sobreenvase y/o sobreembalaje o contenedor.

8.5.5 Cuando el transporte internacional de envases y embalajes requiera la aprobación del diseño de éstos o de la expedición por la autoridad competente y los tipos aprobados difieran según los países, el etiquetado deberá hacerse de conformidad con el certificado del país de origen del diseño.

9. Marcado adicional

9.1 En cada envase y/o embalaje conteniendo sustancias, materiales o residuos peligrosos, debe figurar la designación oficial de transporte (nombre de embarque apropiado) de la sustancia, material o residuo peligroso de que se trate y el correspondiente número de identificación de la Organización de las Naciones Unidas precedido de las letras UN. En el caso de un objeto no embalado, las marcas figurarán en el objeto, en su soporte o en su dispositivo de manipulación, almacenamiento o puesta en servicio. Con respecto a las sustancias de la división 1.4, grupo de compatibilidad S, también se marcará la división y la letra del grupo de compatibilidad, a menos que las sustancias lleven la etiqueta "1.4S". Ejemplo de marcado:

LIQUIDO CORROSIVO, ACIDO, ORGANICO, N.E.P. (cloruro de caprililo), UN 3265.

9.2 Todas las marcas que se prescriben en 9.1 para los envases y embalajes:

- a) Serán fácilmente visibles y legibles;
- b) Permanecer a la intemperie sin merma notable de su eficacia;
- c) Deben colocarse en la superficie externa del envase y embalaje, en un fondo de color que haga contraste con el suyo, y
- d) No debe colocarse cerca de otras marcas que puedan reducir notablemente su eficacia.

9.3 Los envases y embalajes de socorro deben de llevar además, la mención "SOCORRO".

9.4 Los recipientes intermedios para graneles de una capacidad mínima de 450 litros y máxima de 3,000 litros y los grandes envases y embalajes deben marcarse al menos en dos de sus lados opuestos.

9.5 Disposiciones Especiales para el Mercado de los Materiales de la Clase 7.

9.5.1 Todo envase y embalaje debe llevar marcada de manera legible y duradera en el exterior del embalaje, la identificación del expedidor o del destinatario, o de ambos.

9.5.2 Todo envase y embalaje que no sea un envase o embalaje exceptuado debe llevar su marcado de manera legible y duradera en el exterior del embalaje, el número de las Naciones Unidas precedido de las letras "UN", y la designación oficial de transporte que corresponda. En el caso de los envases y embalajes exceptuados, sólo se requerirá el número de las Naciones Unidas, precedido de las letras "UN".

9.5.3 Todo envase y embalaje cuya masa bruta exceda de 50 kg debe de llevar marcada su masa bruta permitida de manera legible y duradera en el exterior del embalaje.

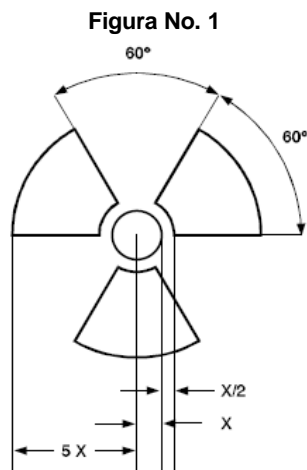
9.5.4 Todo envase y embalaje que se ajuste al diseño de:

- a) Un envase y embalaje del Tipo BI-1, un envase y embalaje del Tipo BI-2 o un envase y embalaje del Tipo BI-3 debe llevar marcada de manera legible y duradera en el exterior del embalaje la inscripción "TIPO BI-1", "TIPO BI-2" o "TIPO BI-3", según proceda;
- b) Un envase y embalaje del Tipo A debe de llevar marcada de manera legible y duradera en el exterior del embalaje la inscripción "TIPO A";
- c) Un envase y embalaje del Tipo BI-2, un envase y embalaje del Tipo BI-3 o un envase y embalaje del Tipo A, debe llevar marcado de manera legible y duradera en el exterior del embalaje, el código internacional de matrículas de vehículos (Código VRI) del país de origen del diseño y, bien el nombre del fabricante o bien otra identificación del envase y embalaje especificada por la autoridad competente del país de origen del diseño.

9.5.5 Todo envase y embalaje que se ajuste a un diseño aprobado por la autoridad competente, debe llevar marcadas en el exterior del embalaje de manera legible y duradera:

- a) La marca de identificación asignada a ese diseño por la autoridad competente;
- b) Un número de serie para identificar inequívocamente cada embalaje que se ajuste a ese diseño;
- c) Cuando se trate de diseños de envases y embalajes del Tipo B(U) o del Tipo B(M), la inscripción "TIPO B(U)" o "TIPO B(M)", y
- d) Cuando se trate de diseños de envase y embalaje del Tipo C, la inscripción "TIPO C".

9.5.6 Todo envase y embalaje que se ajuste a un diseño del Tipo B(U), del Tipo B(M) o del Tipo C debe llevar, en la superficie externa del recipiente el símbolo del trébol, que se indica en la figura No. 1 estampado, grabado o marcado de cualquier otra manera que lo haga visible y resistente a los efectos del fuego y del agua:



Símbolo fundamental: Un trébol cuyas proporciones están basadas en un círculo central de radio de 4 mm.

La dimensión mínima admisible de "X" (radio del círculo central) que conforma la figura será de 4 mm.

9.5.7 En el caso de materiales BAE-I u OCS-I contenidos en recipientes o materiales de embalaje y transportados conforme al uso exclusivo permitido para el transporte de materiales BAE y OCS, la superficie exterior de estos recipientes o materiales de embalaje, podrán llevar la inscripción "BAE-I RADIATIVOS" u "OCS-I RADIATIVOS", según proceda.

9.5.8 Cuando el transporte internacional de envases y embalajes requiera la aprobación del diseño de éstos o de la expedición por la autoridad competente y los tipos aprobados difieran según los países, el marcado deberá hacerse de conformidad con el certificado del país de origen del diseño.

9.6 Disposiciones Especiales para el Marcado de Sustancias Peligrosas para el Medio Ambiente.

9.6.1 Los envases y embalajes que contengan sustancias peligrosas para el medio ambiente (medio acuático), (Nos. ONU 3077 y 3082) deben ir marcados, de manera duradera, con la marca para las sustancias peligrosas para el medio ambiente a excepción de los envases y embalajes simples y los envases y embalajes combinados que contengan envases y embalajes interiores de capacidad:

- igual o inferior a 5 litros para los líquidos, o
- igual o inferior a 5 kg para los sólidos.

9.6.2 La marca para las sustancias peligrosas para el medio ambiente deberá figurar al lado de las marcas estipuladas en 9.1. Deben cumplir con los requisitos de 9.2 y 9.4.

9.6.3 La marca para las sustancias peligrosas para el medio ambiente deberá ser como la que se representa en la figura No. 2. Para los envases y embalajes, sus dimensiones deben ser de 100 mm x 100 mm, salvo en el caso de los envases y embalajes cuyas dimensiones obliguen a fijar marcas más pequeñas.

Figura No. 2

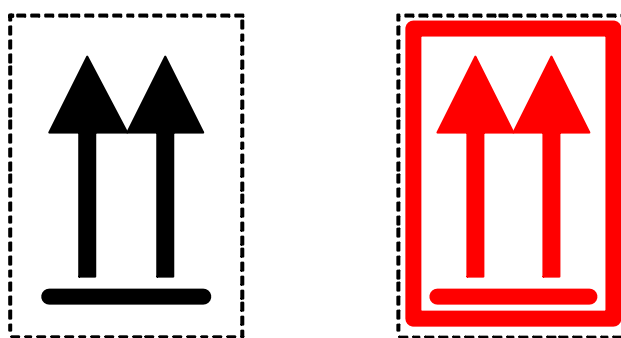


Símbolo (pez y árbol): negro sobre blanco o fondo que ofrezca un contraste adecuado.

9.7 Flechas de Orientación.**9.7.1** Con la salvedad de lo dispuesto en 9.7.2

- Los envases y embalajes combinados con envases y embalajes interiores que contengan sustancias peligrosas líquidas;
- Los envases y embalajes simples con orificios de ventilación, y
- Los recipientes criogénicos abiertos diseñados para el transporte de gas licuado refrigerado.

Deben estar claramente marcados con flechas de orientación similares a las que se muestran en la figura No. 3 o que se ajusten a las prescripciones de la Norma ISO 780:1985. Deben colocarse en las dos caras verticales opuestas del envase y embalaje y señalar correctamente hacia arriba. Deben figurar dentro de un marco rectangular y ser de dimensiones que las hagan claramente visibles en función del tamaño del envase y embalaje. También pueden ir rodeadas de un trazado rectangular.

Figura No. 3

Dos flechas negras o rojas sobre un fondo de color blanco o de otro color que ofrezca suficiente contraste.

El marco rectangular es facultativo.

9.7.2 Las flechas de orientación no se requerirán en los envases y embalajes que contengan:

- a) Recipientes a presión;
- b) Sustancias peligrosas colocadas en envases y embalajes interiores de una capacidad máxima de 120 ml, con suficiente material absorbente entre el envase y embalaje interior y el exterior para absorber totalmente el contenido líquido;
- c) Las sustancias infecciosas de la división 6.2 en recipientes primarios con una capacidad máxima de 50 ml;
- d) Sustancias radiactivas de la clase 7 en envases y embalajes del tipo B(U) o B(M) o C; o
- e) Objetos que sean estancos, independientemente de su orientación (por ejemplo termómetros que contienen alcohol o mercurio, aerosoles, etc.).

9.7.3 No se utilizarán flechas con fines distintos de los de señalar la orientación correcta del envase y embalaje, en envase y embalaje cuyo marcado se ajuste a lo indicado en la presente subsección.

9.8 Marcas Adicionales a determinados modos de transporte.

9.8.1 Cuando un envase o embalaje que contenga sustancias, materiales o residuos peligrosos sea destinado a transportarse en forma multimodal, adicionalmente a las marcas y etiquetas que indiquen los riesgos primarios y secundarios correspondientes, deberá portar aquellas aplicables para los modos de transporte subsecuentes, cuando así se requiera.

9.8.2 Los envases y embalajes que vayan a ser movilizados por vía marítima, que contengan materiales o residuos peligrosos que representen un riesgo para la vida acuática o los mantos acuíferos, deberán portar la marca de "CONTAMINANTE MARINO", la cual estará conformada por un triángulo con un pez en el centro y una marca en forma de X sobre el mismo, en fondo blanco con el símbolo de color negro y dimensiones de 100 mm por lado como mínimo (la marca se ilustra en la figura No. 4), con excepción de los envases y embalajes que debido a su tamaño sólo pueden ostentar marcas de dimensiones inferiores.

Figura No. 4



9.8.3 Quedan exceptuados de portar la marca de contaminante marino, los envases y embalajes interiores que contengan 5 litros o menos de capacidad para sustancias líquidas o 5 kg o menos de capacidad para sustancias sólidas, así como aquellos que contengan materiales o residuos peligrosos considerados altamente contaminantes del mar con 0.5 litros de capacidad para sustancias líquidas o 500 g o menos de capacidad para sustancias sólidas; sin embargo, las unidades de transporte (incluyendo contenedores) o las unidades de carga que los contengan deberán ostentar la marca correspondiente.

9.8.4 Se pueden transportar en aeronaves, cantidades pequeñas de materiales peligrosos, debiendo identificar con la marca "MERCANCIAS PELIGROSAS EN CANTIDADES EXENTAS", que se indica en la figura No. 5, con dimensiones mínimas de 100 mm x 100 mm (4 x 4 pulgadas).

Figura No. 5

9.8.5 Cuando se transporten en aeronaves materiales peligrosos, además de las etiquetas de riesgo, se utilizarán las marcas de manejo que se muestran en la figura No. 3, como se indica a continuación:

9.8.6 La marca "MATERIAL MAGNETIZADO" debe utilizarse en embalajes y sobre embalajes que contengan material magnetizado, la cual estará conformada por un recuadro de dimensiones de 110 x 90 mm, con fondo blanco, letras y símbolo color azul claro, el símbolo de una herradura magnética dirigida al indicador de una brújula mostrando el texto de "manténgase alejado del detector de la brújula".

Figura No. 7



9.8.7 La marca "PROHIBIDO EN AERONAVES DE PASAJEROS", debe utilizarse en embalajes y sobre-embalajes que contengan sustancias que sólo estén permitidas en aviones de carga. Dicha marca debe tener forma de cuadrado con dimensiones de 120 mm x 110 mm de fondo negro con letras e imágenes en color naranja mostrando un avión de pasajeros con la puerta abierta y una mano al exterior en señal de alto, con el texto de "PELIGRO PROHIBIDO EN AERONAVES DE PASAJEROS", de acuerdo con la figura No.8 .

Figura No. 8



9.8.8 La marca de manipulación para "LIQUIDOS CRIOGENICOS" que se indica en la figura No. 9 debe ser utilizada en todos los envases y sobreembalajes que se transportan en aeronaves, adicionalmente a la etiqueta de riesgo de "GAS NO INFLAMABLE" de la división 2.2. Dicha marca debe tener dimensiones mínimas de 74 mm x 105 mm, fondo: verde con recuadro, figura y texto en color blanco.

Figura No. 9



9.8.9 Para carga internacional transportada por vía aérea, el texto de las marcas, podrá ser en el idioma inglés. Asimismo, se podrá utilizar el idioma que conforme a los Convenios Internacionales se establezca.

10. Bibliografía

- a) Ley Federal sobre Metrología y Normalización y su Reglamento;
- b) Recomendaciones relativas al Transporte de Mercancías Peligrosas, Reglamentación Modelo, emitida por la Organización de las Naciones Unidas, Décima Cuarta Edición, Parte 5, Capítulos 5.1 y 5.2; Nueva York 2005 (Recommendations on The Transport of Dangerous Goods, Model Regulations, Fourteenth revised edition, United Nations, New York, 2005)
- c) Código Marítimo Internacional de Mercancías Peligrosas (IMDG); Enmienda 33-06, y
- d) Parte 2 de Clasificación de Mercancías Peligrosas y Parte 5 Obligaciones del Expedidor del DOC. 9284-AN/905 de las Instrucciones Técnicas para Transporte sin Riesgo de Mercancías Peligrosas por Vía Aérea OACI.

11. Concordancia con normas y lineamientos internacionales

Esta Norma Oficial Mexicana es equivalente con:

- a) Las Recomendaciones relativas al Transporte de Mercancías Peligrosas, Reglamentación Modelo, emitida por la Organización de las Naciones Unidas, Décima Cuarta Edición, Parte 5, Capítulos 5.1 y 5.2; Nueva York 2005 (Recommendations on The Transport of Dangerous Goods, Model Regulations, Fourteenth Revised Edition, United Nations, New York, 2005);
- b) Código Marítimo Internacional de Mercancías Peligrosas (IMDG), Enmienda 33-06;
- c) Anexo 18 al Convenio de Chicago sobre Aviación Civil Internacional, y
- d) DOC. 9284-AN/905 de las Instrucciones Técnicas para Transporte sin Riesgo de Mercancías Peligrosas por Vía Aérea OACI (1997-1998).

12. Observancia

Esta Norma es de observancia obligatoria en las Vías Generales de Comunicación, con fundamento en lo dispuesto en la Ley de Aviación Civil y su Reglamento; Ley de Puertos y su Reglamento; Ley de Navegación y Comercio Marítimos y su Reglamento de Inspección de Seguridad Marítima, Ley de Caminos, Puentes y Autotransporte Federal, Reglamento para el Transporte Terrestre de Materiales y Residuos Peligrosos y demás documentos internacionales signados por nuestro país para el transporte terrestre, aéreo o marítimo, así como las disposiciones de carácter internacional que México haya firmado para el transporte de materiales y residuos peligrosos.

13. Vigilancia

La Secretaría de Comunicaciones y Transportes, por conducto de las Direcciones Generales con ingerencia, así como la Secretaría de Seguridad Pública Federal, a través de la Policía Federal Preventiva en operación del transporte carretero, son las autoridades competentes para vigilar el cumplimiento de la presente Norma Oficial Mexicana.

14. Evaluación de la conformidad

Se realizará a través de los siguientes lineamientos:

Para el caso del transporte carretero, la Secretaría de Comunicaciones y Transportes y la Secretaría de Seguridad Pública, en el ámbito de sus respectivas competencias, se coordinarán en la vigilancia, verificación e inspección de los servicios de autotransporte federal y transporte privado.

La Secretaría de Comunicaciones y Transportes podrá realizar visitas de inspección, a través de los servidores públicos comisionados que exhiban identificación vigente y orden de visita, en la que se especifiquen las disposiciones cuyo cumplimiento habrá de inspeccionarse.

La Secretaría de Comunicaciones y Transportes podrá autorizar a terceros para que lleven a cabo verificaciones de acuerdo con lo establecido en la Ley Federal sobre Metrología y Normalización.

La verificación para el transporte ferroviario, se realizará dentro del marco de su competencia por personal verificador designado y/o las unidades de verificación acreditadas y aprobadas por la Secretaría de Comunicaciones y Transportes para tal fin.

La constatación ocular en operación, consistirá si la forma de transporte así lo permite, en comprobar que los envases y embalajes destinados al transporte de materiales y/o residuos peligrosos que no excedan de 400 a 450 kg o 450 litros portan una etiqueta o etiquetas (primarias y secundarias según sea el caso).

Que las etiquetas correspondan en tamaño, forma, color y símbolo al riesgo de las sustancias, materiales o residuos peligrosos que se transportan.

Así también los envases, embalajes o sobreembalajes deberán estar marcados con la designación oficial de transporte de los materiales peligrosos.

Para el transporte por vía aérea la evaluación de la conformidad se realizará en las verificaciones que se efectúen a los concesionarios, permisionarios u operadores aéreos, a las aeronaves pertenecientes o en posesión de los mismos y/o cualquier otra verificación realizada por la autoridad aeronáutica, a través de su personal verificador y/o las unidades de verificación acreditadas y aprobadas.

Para el transporte por vía marítima, la evaluación de la conformidad se realizará en las verificaciones que se efectúen a los concesionarios, permisionarios u operadores marítimos, a las embarcaciones y artefactos navales pertenecientes o en posesión de los mismos y/o cualquier otra verificación realizada por la autoridad marítima, a través de su personal verificador y/o las unidades de verificación acreditadas y aprobadas.

15. Vigencia

La presente Norma Oficial Mexicana entrará en vigor 60 días después de su publicación en el Diario Oficial de la Federación.

16. Transitorios

PRIMERO.- Con la entrada en vigor de la presente Norma Oficial Mexicana, se abroga la NOM-003-SCT/2000, Características de las Etiquetas de Envases y Embalajes Destinadas al Transporte de Materiales y Residuos Peligrosos, publicada en el Diario Oficial de la Federación el 20 de septiembre de 2000.

SEGUNDO.- La etiqueta de la división 5.2 (Modelo No. 5, clase 5 Peróxidos Orgánicos) podrá ser utilizada hasta el 31 de diciembre de 2010, una vez transcurrido este plazo será obligatorio el uso de la nueva etiqueta que se muestra en el Modelo No. 5 (clase 5 Peróxidos Orgánicos).

TERCERO.- La etiqueta de identificación de Contaminante Marino (Figura No. 4), podrá ser utilizada hasta el 31 de diciembre de 2009, una vez transcurrido este plazo será obligatorio el uso de la nueva etiqueta que se muestra en la Figura No. 2 (Substancias peligrosas para el medioambiente).

ANEXO No. 1**(Modelos de etiquetas)****CLASE 1
EXPLOSIVOS**

(No.1)

DIVISION 1.1, 1.2 Y 1.3

SIMBOLO (BOMBA EXPLOTANDO) NEGRO;
FONDO: ANARANJADO CIFRA "1" EN EL ANGULO INFERIOR,
PODRA LLEVAR LA LEYENDA "EXPLOSIVO"



(No. 1.4)

DIVISION 1.4



(No. 1.5)

DIVISION 1.5



(No. 1.6)

DIVISION 1.6

FONDO: ANARANJADO; CIFRAS: NEGRO,
LOS NUMEROS DEBEN TENER APROXIMADAMENTE 30 mm DE ALTURA X 5 mm DE ANCHO
(EN LAS ETIQUETAS DE 100 mm X 100 mm), CIFRA "1" EN EL ANGULO INFERIOR,
PODRA LLEVAR LA LEYENDA "EXPLOSIVO"

**** INDICACION DE LA DIVISION- DEJESE EN BLANCO, SI EL EXPLOSIVO ES UN RIESGO SECUNDARIO.**

*** INDICACIONES DEL GRUPO DE COMPATIBILIDAD - DEJESE EN BLANCO,
SI EL EXPLOSIVO ES UN RIESGO SECUNDARIO**

CLASE 2
GASES COMPRIMIDOS, REFRIGERADOS, LICUADOS O DISUELTOS A PRESION



(No. 2.1)

DIVISION 2.1 GASES INFLAMABLES
SIMBOLO (FLAMA) NEGRO O BLANCO;
FONDO: ROJO, CIFRA "2" EN EL ANGULO INFERIOR,
PODRA LLEVAR LA LEYENDA "GAS INFLAMABLE"

(No. 2.2)

DIVISION 2.2 GASES NO INFLAMABLES, NO TOXICOS
SIMBOLO (BOMBONA) NEGRO O BLANCO;
FONDO: VERDE, CIFRA "2" EN EL ANGULO INFERIOR,
PODRA LLEVAR LA LEYENDA "GAS NO INFLAMABLE"



(No. 2.3)

DIVISION 2.3 GASES TOXICOS
SIMBOLO (CALAVERA Y TIBIAS CRUZADAS) NEGRO;
FONDO: BLANCO; CIFRA "2" EN EL ANGULO INFERIOR,
PODRA LLEVAR LA LEYENDA "GAS TOXICO" (VENENOSO)

CLASE 3
LIQUIDOS INFLAMABLES



(No.3)

SIMBOLO (FLAMA) NEGRO O BLANCO;
FONDO: ROJO, CIFRA "3" EN EL ANGULO INFERIOR,
PODRA LLEVAR LA LEYENDA "LIQUIDO INFLAMABLE"

**CLASE 4
SOLIDOS INFLAMABLES**



(No. 4.1)

DIVISION 4.1 SOLIDOS INFLAMABLES
SIMBOLO (FLAMA) NEGRO; FONDO: BLANCO CON SIETE
FRANJAS ROJAS VERTICALES, CIFRA "4" EN EL ANGULO
INFERIOR, PODRA LLEVAR LA LEYENDA "SOLIDO
INFLAMABLE"



(No. 4.2)

DIVISION 4.2
SUBSTANCIAS QUE PRESENTAN
RIESGO DE COMBUSTION ESPONTANEA,
SIMBOLO (FLAMA) NEGRO; FONDO BLANCO EN LA
MITAD SUPERIOR Y ROJO EN LA MITAD INFERIOR,
CIFRA "4" EN EL ANGULO INFERIOR, PODRA LLEVAR
LA LEYENDA "COMBUSTION ESPONTANEA"



(No. 4.3)

DIVISION 4.3 SUBSTANCIAS QUE, EN CONTACTO
CON EL AGUA, DESPRENDEN GASES INFLAMABLES,
SIMBOLO (FLAMA) NEGRO O BLANCO, FONDO: AZUL,
CIFRA "4" EN EL ANGULO INFERIOR,
PODRA LLEVAR LA LEYENDA
"REACCIONA CON AGUA"

**CLASE 5
OXIDANTES Y PEROXIDOS ORGANICOS**



(No. 5.1)

DIVISION 5.1 SUBSTANCIAS OXIDANTES,
SIMBOLO (FLAMA SOBRE UN CIRCULO) NEGRO;
FONDO: AMARILLO, CIFRA "5.1" EN EL ANGULO
INFERIOR, PODRA LLEVAR LA LEYENDA
"OXIDANTE"



(No. 5.2)

DIVISION 5.2 PEROXIDOS ORGANICOS,
SIMBOLO (FLAMA) NEGRO O BLANCO;
FONDO: MITAD SUPERIOR ROJA Y MITAD INFERIOR
AMARILLA, CIFRA "5.2" EN EL ANGULO INFERIOR,
PODRA LLEVAR LA LEYENDA "PEROXIDO ORGANICO"

**CLASE 6
TOXICOS AGUDOS (Venenos) Y AGENTES INFECCIOSOS**



(No. 6.1)

DIVISION 6.1

SUBSTANCIAS TOXICAS O VENENOSAS,
SIMBOLO (CALAVERA Y TIBIAS CRUZADAS) NEGRO;
FONDO: BLANCO, CIFRA "6" EN EL ANGULO
INFERIOR, PODRA LLEVAR LA LEYENDA
"TOXICO" (VENENOSO)



(No. 6.2)

DIVISION 6.2 SUBSTANCIAS INFECCIOSAS,
LA MITAD INFERIOR DE LA ETIQUETA PODRA
LLEVAR LAS LEYENDAS: "SUBSTANCIA INFECCIOSA"
Y "EN CASO DE DAÑO, DERRAME O FUGA, AVISESE
INMEDIATAMENTE A LAS AUTORIDADES
SANITARIAS", SIMBOLO (TRES MEDIAS LUNAS
SOBRE UN CIRCULO) Y LEYENDAS EN NEGRO,
FONDO: BLANCO, CIFRA "6" EN EL
ANGULO INFERIOR

**CLASE 7
RADIATIVOS**



(No. 7A)

CATEGORIA I - BLANCA
SIMBOLO (TREBOL
ESQUEMATIZADO) NEGRO,
FONDO: BLANCO,
TEXTO (OBLIGATORIO): EN
NEGRO EN LA MITAD INFERIOR
DE LA ETIQUETA
"RADIATIVO"
"CONTENIDO..."
"ACTIVIDAD..."
LA PALABRA "RADIATIVO" DEBE
IR SEGUIDA DE UNA RAYA
VERTICAL ROJA; CIFRA "7" EN
EL ANGULO INFERIOR



(No. 7B)

CATEGORIA II AMARILLA
SIMBOLO (TREBOL ESQUEMATIZADO) NEGRO, FONDO:
MITAD SUPERIOR
AMARILLA CON BORDE BLANCO, MITAD INFERIOR BLANCA, TEXTO
(OBLIGATORIO): EN NEGRO EN LA MITAD INFERIOR DE LA ETIQUETA
"RADIATIVO"
"CONTENIDO..."
"ACTIVIDAD..."
EN UN RECUADRO DE LINEAS NEGRAS: "INDICE DE TRANSPORTE",
LA PALABRA "RADIATIVO" DEBE IR SEGUIDA DE:
DOS RAYAS VERTICALES ROJAS TRES RAYAS VERTICALES ROJAS
CIFRA "7" EN EL ANGULO INFERIOR



(No. 7C)

CATEGORIA III AMARILLA



(No. 7E)

MATERIAL FISIONABLE DE LA CLASE 7
FONDO: BLANCO;
TEXTO (Obligatorio): EN NEGRO; EN LA MITAD SUPERIOR
DE LA ETIQUETA: "FISIONABLE";
EN UN RECUADRO DE LINEAS NEGRAS EN LA MITAD
INFERIOR DE LA ETIQUETA:
"INDICE DE SEGURIDAD CON RESPECTO A LA CRITICIDAD"
CIFRA "7" EN EL ANGULO INFERIOR

**CLASE 8
CORROSIVOS**



(No. 8)

SIMBOLO (LIQUIDOS GOTEANDO DE DOS TUBOS DE ENSAYO, SOBRE UNA MANO Y UN METAL) NEGRO; FONDO: BLANCO EN LA MITAD SUPERIOR Y NEGRO CON BORDE BLANCO EN LA MITAD INFERIOR; CIFRA "8" EN BLANCO, EN EL ANGULO INFERIOR, PODRA LLEVAR LA LEYENDA "CORROSIVO"

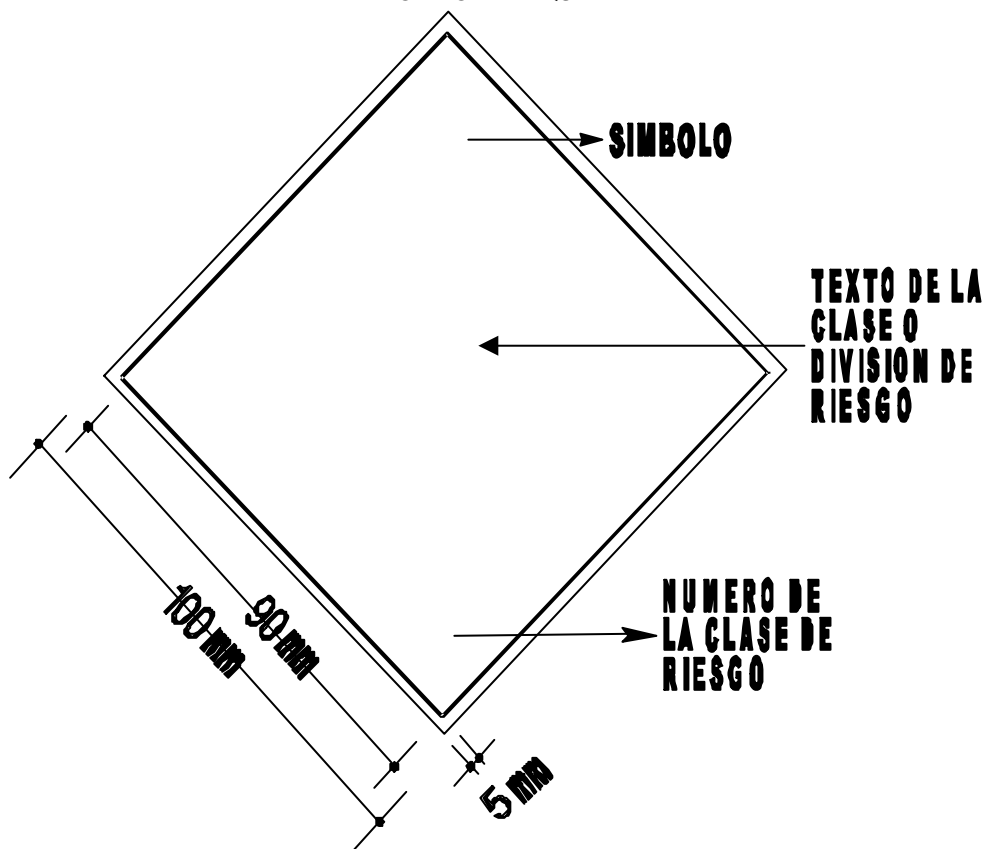
**CLASE 9
VARIOS**



(No. 9)

SIMBOLO (7 FRANJAS VERTICALES EN LA MITAD SUPERIOR) NEGRAS; FONDO: BLANCO, CIFRA "9" SUBRAYADA, EN EL ANGULO INFERIOR, PODRA LLEVAR LA LEYENDA "VARIOS"

MODELO DE ETIQUETA



(No. 10)

ANEXO No. 2**Determinación del índice de transporte (IT) y del índice de seguridad con respecto a la criticidad (ISC)****Determinación del índice de transporte**

El índice de transporte (IT) de un envase y embalaje, contenedor o BAE-I u OCS-I sin embalar será la cifra deducida de conformidad con el siguiente procedimiento:

- a) Se determinará el nivel de radiación máximo en unidades milisievert por hora (mSv/h) a una distancia de 1 m de las superficies externas del envase y embalaje, contenedor o BAE-I y OCS-I sin embalar. El valor determinado se multiplicará por 100 y la cifra obtenida es el índice de transporte. Para minerales y concentrados de uranio y de torio, el nivel de radiación máximo en cualquier punto situado a una distancia de 1 m de la superficie externa de la carga puede tomarse como:
- 0,4 mSv/h para minerales y concentrados físicos de uranio y torio.
- 0,3 mSv/h para concentrados químicos de Torio.
- 0,02 mSv/h para concentrados químicos de Uranio que no sean Hexafluoruro de Uranio;
- b) Para cisternas, contenedores y BAE-I y OCS-I sin embalar, el valor determinado en el apartado a) anterior se multiplicará por el factor de multiplicación para cisternas, contenedores y BAE-I y OCS-I sin embalar del cuadro 1;
- c) La cifra obtenida según los apartados a) y b) anteriores se redondeará a la primera cifra decimal superior (por ejemplo, 1,13 será 1,2), excepto valores de 0,05 o menos, los cuales se podrán considerar como cero.

Cuadro 1

Factores de multiplicación para cisternas, contenedores y BAE-I y OCS-I sin embalar

Dimensiones de la carga^a	Factor de multiplicación
Dimensión de la carga $\leq 1 \text{ m}^2$	1
$1 \text{ m}^2 < \text{dimensión de la carga} \leq 5 \text{ m}^2$	2
$5 \text{ m}^2 < \text{dimensión de la carga} \leq 20 \text{ m}^2$	3
$20 \text{ m}^2 < \text{dimensión de la carga}$	10

^a Se mide el área de la mayor sección transversal de la carga.

El índice de transporte de un envase y embalaje, contenedor o medio de transporte se obtendrá ya sea sumando los IT de todos los envases contenidos, o midiendo directamente el nivel de radiación, salvo en el caso de sobreenvases no rígidos, para los cuales el índice de transporte se obtendrá únicamente sumando los IT de todos los envases.

Determinación del índice de seguridad con respecto a la criticidad (ISC).

El índice de seguridad con respecto a la criticidad (ISC) de envases que contengan sustancias fisionables se obtendrá dividiendo el número 50 entre el menor de los dos valores de N deducidos.

(es decir, $ISC = 50/N$).

El valor del índice de seguridad con respecto a la criticidad puede ser cero, siempre que un número ilimitado de envases sea subcrítico (es decir, N es en realidad igual a infinito en ambos casos).

El índice de seguridad con respecto a la criticidad de envases o contenedores se obtendrá sumando los ISC de todos los envases contenidos. El mismo procedimiento se seguirá para determinar la suma total de los ISC en una remesa o a bordo de un medio de transporte.